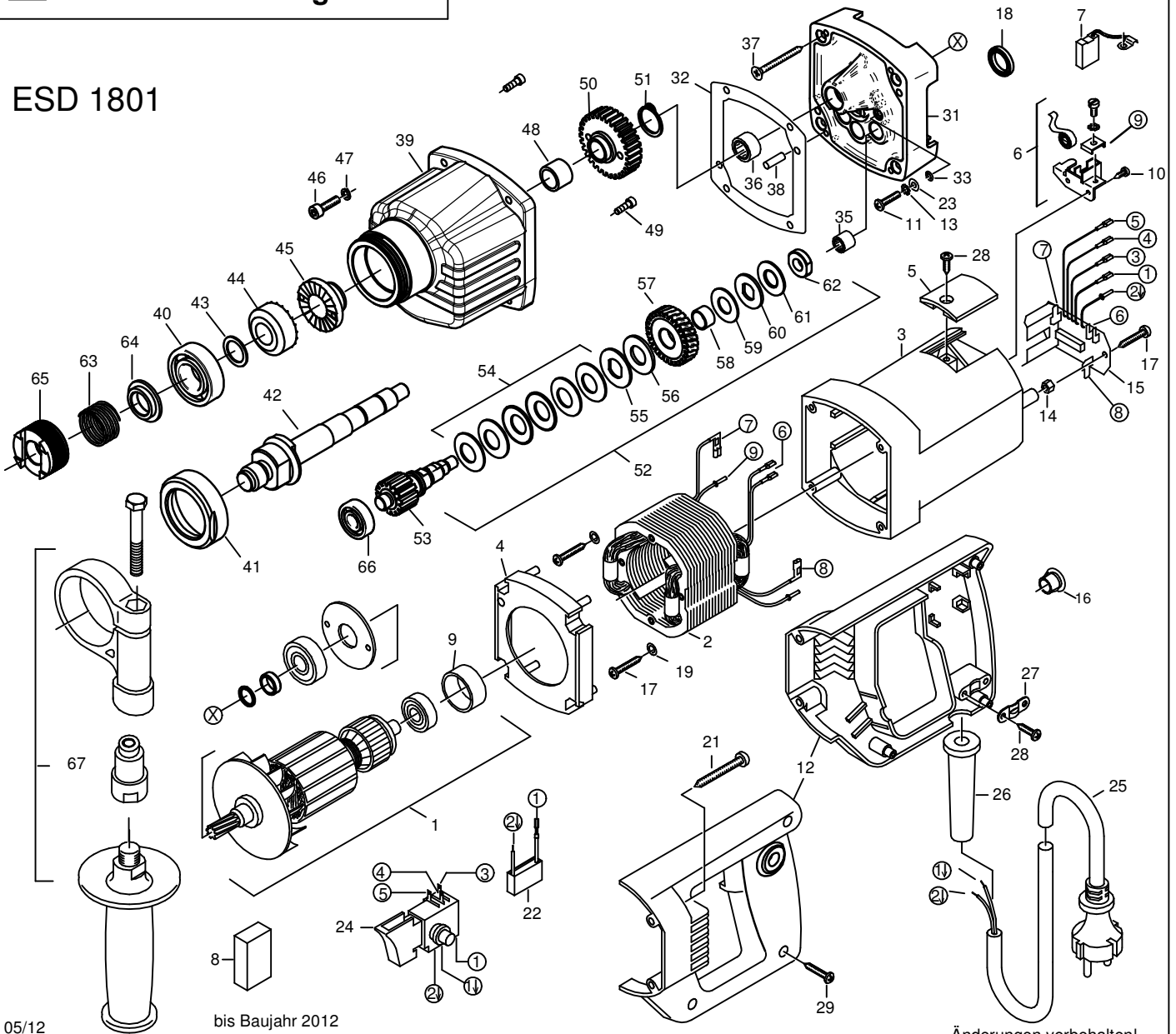




**EIBENSTOCK**  
Elektrowerkzeuge

# Ersatzteilliste

## ESD 1801



05/12

bis Baujahr 2012

Änderungen vorbehalten!

# ESD 1801 - 230 V

03217000

Nr.	Bezeichnung	Bestellnr.	Stk	Preis €/Stk	Nr.	Bezeichnung	Bestellnr.	Stk	Preis €/Stk
1	Läufer, kpl.	73211100	1	175,00	35	Nadelhülse HK 0810	80420110	1	8,12
2	Polring, kpl.	73211150	1	82,50	36	Nadelhülse HK 1210	80420131	1	6,88
3	Motorgehäuse	80900069	1	45,00	37	Senkschraube 4,5x50	80201275	4	1,00
4	Luftleitring	80900072	1	4,50	38	Steckkerbstift 5x12	80200584	2	0,50
5	Bürstenhalterabdeckung	80900073	2	0,50	39	Getriebegehäuse	73211400	1	75,00
6	Taschenbürstenhalter, kpl.	80201199	2	8,76	40	Rillenkugellager 6203 2RS	80410130	1	13,76
7	Kohlebürste, kpl. 6,3x16x20L82F10	80700019	2	7,50	41	Haltering	73211450	1	20,00
8	Füllstück	80600306	1	0,50	42	Arbeitsspindel	73211420	1	56,26
9	Lagerkappe	83000031	1	2,50	43	Paßscheibe 16/22x1	80200514	1	0,50
10	Blechschrabe HF 2,9x13	80201252	4	0,50	44	Zahnkranz 2	73211560	1	21,26
11	Linsenschraube M4x16	80201131	2	0,50	45	Zahnkranz 1	73211570	1	21,26
12	Griffkappen	80900070	1	12,50	46	Innensechskantschraube M5x20	80201121	4	0,50
13	Zahnscheibe A4,3	80200752	2	0,50	47	Federring 5	80201302	4	0,50
14	Kunststoffmutter M5	80201295	2	0,50	48	Nadelkäfig K14x18x13	80420161	1	7,50
15	Leiterplatte, kpl.	73217280	1	105,00	49	Zylinderschraube M5x12	80201230	2	0,50
16	Lochstopfen	80900012	1	1,00	50	Spindelrad	73211430	1	50,00
17	Blechschrabe HC 4,2x25	80201273	4	0,50	51	Sicherungsring 14/1	80201318	1	0,50
18	Wellendichtring KEIV 15x21x3	83000042	1	5,00	52	Kupplung, kpl.	7322C493	1	137,50
19	Sicherungsscheibe S6	80201362	2	0,50	53	Kupplungswelle	7322C490	1	45,00
20					54	Tellerfeder 28x14,2x1,25	80200715	6	1,50
21	Blechschrabe HC 4,8x45	80201267	4	0,50	55	Mitnahmescheibe	73430499	1	6,88
22	Entstörkondensator	73320305	1	5,00	56	Bronzescheibe	85000084	1	5,62
23	Scheibe A4,3	80201371	2	0,50	57	Kupplungsrad	73323550	1	40,00
24	Einbauschalter	80600116	1	20,00	58	Zylinderlager Getro Typ 1208 T	80420240	1	5,00
25	Anschlußleitung	80600060	1	12,50	59	Bronzescheibe	85000083	1	5,62
26	Kabelauführungsmuffe	83000004	1	2,50	60	Mitnahmescheibe	73116496	1	6,88
27	Zugentlastungsschelle	85000020	1	1,00	61	Tellerfeder 25x12,2x0,9	80200710	1	1,50
28	Blechschrabe HC 4,2x13	80201270	4	0,50	62	Mutter M10/1	73211497	1	4,50
29	Blechschrabe HC 4,2x22	80201272	3	0,50	63	Druckfeder	80200686	1	5,00
30					64	Unterlage	73211440	1	5,00
31	Getriebelegerschild	7331U610	1	68,76	65	Mitnahme	73211470	1	45,00
32	Getriebedichtung	82000501	1	3,50	66	Rillenkugellager 6000	80410020	1	5,62
33	O-Ring 3,68x1,78 NBR	83000019	2	0,50	67	Stützgriff, kpl.	7332L695	1	45,00
34									

# ESD 1801 - 110 V / 120 V

1	Läufer, kpl.	73212100	1	175,00	15	Leiterplatte, kpl.	73218280	1	105,00
2	Polring, kpl.	73212150	1	82,50	25	Anschlußleitung	Länderspez.	1	
7	Kohlebürste, 6,3x16x20L41F13	80700040	2	10,00					